

WCE Qualified Coffee Grinder

MM
MM
MAZZER®

ZM

DESIGNED 4 SPECIALTY COFFEE LOVERS

ELECTRONIC CONTROL PANEL

Service notice, worn burrs and statistics

Notifiche di servizio, avvisi cambio macine e statistiche

Customizable welcome message

Messaggio di benvenuto personalizzabile

20 preset grind settings can be recorded using micrometrical precision
Customize the name for each grind parameter for recipe recall

20 posizioni di macinatura memorizzabili con precisione micrometrica e personalizzabili con nome

4 pre-programmable buttons for quick recipe recall

4 tasti programmabili per richiamare velocemente le posizioni di macinatura preferite

LCD display

SMART KNOB to navigate the menu

Manopola di navigazione



Flipping display

The digital display flips to the side to allow easy access to the grinding chamber for cleaning and burr replacement

Facile accesso alla camera di macinatura per pulizia e cambio macine

ZM high tech grinding power



ZM features sets of **BURRS** specifically studied and designed to grind either filter coffee or espresso

The **LOWEST** coffee **RETENTION**, <0.45g

DIGITAL GRIND ADJUSTMENT SYSTEM

that allows the barista to control the distance between the burrs in **MICRONS** so that the grind setting is understandable, accurate and repeatable

Electronic **TRUE ZERO** calibration ensures that the ZM grind settings are identical from grinder to grinder, from café to café

Keep coffee grounds cooler to preserve coffee flavour and taste compounds

SPECIAL COOLING SYSTEM with double fan and electronic control

LOW RPM with excellent grinding speed
900 rpm (50Hz) - 1050 rpm (60Hz)

ON-DEMAND dosing capability - adjustable grinding time

Grinding chamber **EASY TO CLEAN**

SECURE Double safety switch

Special patented **LOCKABLE CANISTER** system to keep your counter spick and span

Lo ZM offre set di **MACINE** studiate appositamente per macinare caffè filtro oppure espresso

MINIMA RITENZIONE, <0.45g

SISTEMA DI MACINATURA A CONTROLLO DIGITALE

che permette al barista di regolare la distanza tra le macine in MICRON, così da avere un settaggio chiaro, accurato e ripetibile

Il sistema elettronico di calibrazione delle macine **TRUE ZERO** assicura che i settaggi di macinatura siano identici tra diversi apparecchi e tra diversi locali

Mantiene il macinato fresco per proteggere l'aroma e il gusto del tuo caffè **DOPPIO SISTEMA DI VENTILAZIONE** a controllo elettronico **BASSO RPM** con ottima velocità di macinatura 900 rpm (50Hz) - 1050 rpm (60Hz)

Funzionalità **ON-DEMAND** - macinatura regolabile a tempo

Camera di macinatura **FACILE DA PULIRE**

Doppia chiusura di **SICUREZZA**

Sistema brevettato di **BLOCCAGGIO DEL BICCHIERE** per mantenere il bancone pulito



MAZZER[®]

ZM Tech Specs

EN

Power	900 Watt
Grinding adjustment	digital micrometric
Burrs	flat burrs 83mm (ref. 151F)
Grinding burrs speed	900 rpm (50Hz) - 1050 rpm (60Hz)
Body	aluminum die casting
Hopper capacity	0.32 kg (0.7 lbs)
Net weight	35 kg (77 lbs)
Equipment features	1 bag holder, 2 canisters
Optional features	1.3 kg (2.9 lbs) hopper, burrs to grind espresso coffee

FR

Puissance	900 Watt
Régulation de mouture	micrométrique digitale
Meules	meule plate - 83mm (réf. 151F)
Tours meules	900 tr/min (50Hz) - 1050 tr/min (60Hz)
Chassis	aluminium moulé sous pression
Trémie	0.32 kg
Poids net	35 kg
Dotation	1 porte sac, 2 boîtes
Options	trémie 1.3 kg, meules pour espresso

ES

Potencia	900 Watt
Regulación muelas	micrométrica digital
Muelas	muela plana 83mm (ref. 151F)
Revoluciones fresas	900 rpm (50Hz) - 1050 rpm (60Hz)
Chassis	fundición a presión de aluminio
Capacidad de la tolva	0.32 kg
Peso neto	35 kg
Incluido	1 porta bolsa, 2 vasos
Opciones	tolva 1.3 kg, muelas para moler espresso

IT

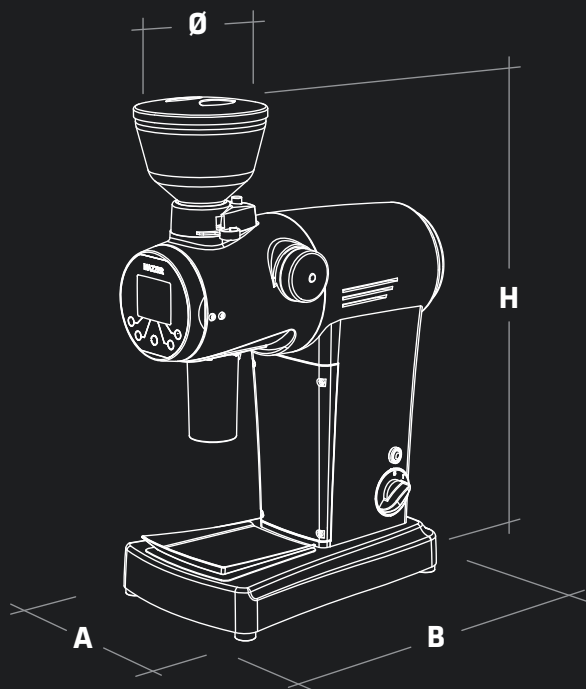
Potenza	900 Watt
Regolazione macinatura	digitale micrometrica
Macine	piane - 83mm (ref. 151F)
Giri macine	900 rpm (50Hz) - 1050 rpm (60Hz)
Carrozzeria	alluminio pressofuso
Campana	0.32 kg
Peso netto	35 kg
Di serie	1 pinza portasacchetto, 2 contenitori caffè macinato
Optional	campana da 1.3 kg, macine per espresso

DE

Leistung	900 Watt
Einstellung der Mahldauer	Digital im Mikrometerbereich
Mahlscheiben	Scheibenmahlwerk flach 83mm (ref. 151F)
Mahlscheibenumdrehungen	900 rpm (50Hz) - 1050 rpm (60Hz)
Gehäuse	Aluminum Druck-Guss
Kapazität des Bohnenbehälters	0.32 kg
Nettogewicht	35 kg
Lieferumfang Zubehör	1 Tütenhalter, 2 Behälter
Optional	1.3 kg (2.9 lbs) Bohnenbehälter, Mahlscheiben für Espresso optional

PT

Potencia	900 Watt
Regulação da moagem	digital micrométrica
Mós	mós planas 83mm (ref. 151F)
Rotações dos mós	900 rpm (50Hz) - 1050 rpm (60Hz)
Chassis	aluminium fundido sob pressão
Capacidade tremonha	0.32 kg
Peso líquido	35 kg
Incluído como padrão	1 alicate porta saco, 2 canisters
Opções	1.3 kg tremonha, mós para café espresso



dimensions

	mm	inches
A	245	9 3/4
B	430	17
Ø	160	6 1/4
H	645	25 1/2

colours



matt black

pure white

silver

certifications



The manufacturer reserves the right to change specifications without notice

Il costruttore si riserva la facoltà di apportare modifiche senza preavviso

MAZZER LUIGI S.p.a.
Via Moglianese, 113
30037 Gardigiano di Scorzè (VE) - Italy
Tel.: +39 041 5831300
mazzер@mazzер.com
www.mazzер.com

M
M
MAZZER

Made in Venice